



CLiC[®]
eyewear

Magnetic Front Connection



CliC® readers

クリック リーダー [レギュラータイプ]

度数 +1.00 +1.50 +2.00 +2.50 +3.00 +3.50

キリッとシャープなスクエアシェイプ。
定番のレギュラータイプ。



1 ブラック(BK)



2 ブラウン(BR)



3 クリア(CL)



4 レッド(RE)



5 パープル(PU)



6 ブルー(BL)



7 ピンク(PK)



8 クリアグレー(GR)



9 ターコイズ(TQ)



10 ブロンドデミ(BD)



11 ボルドー(WR)



12 レモンライム(LM)



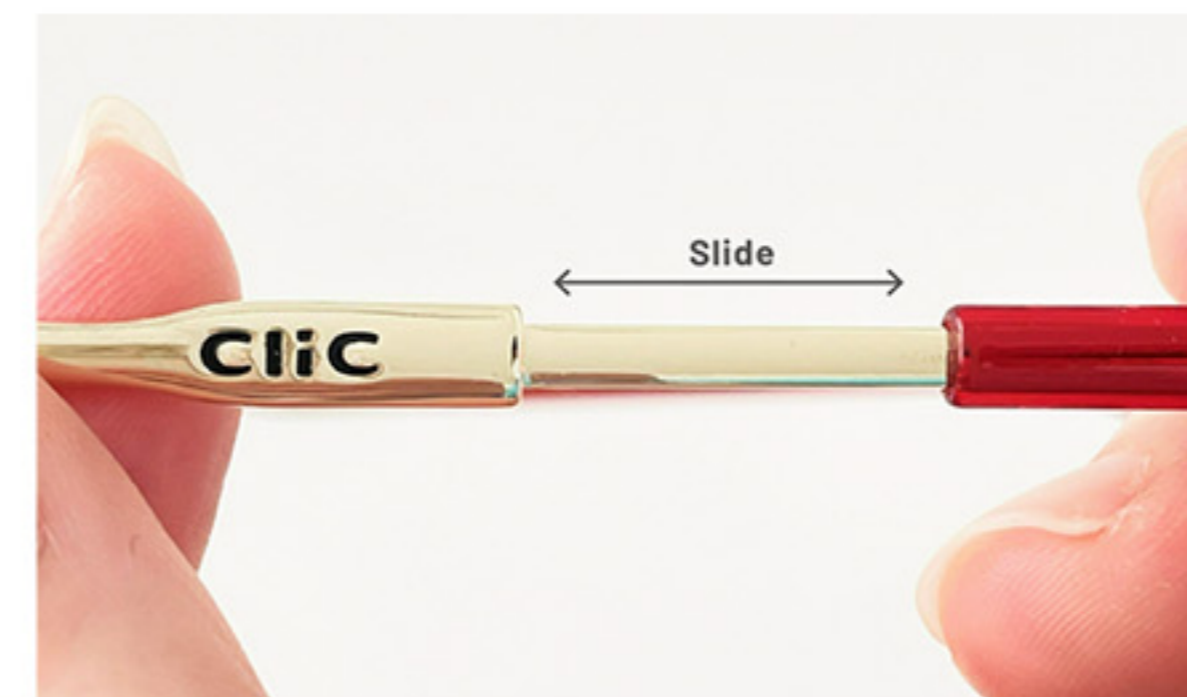
13 ピーチ(PH)



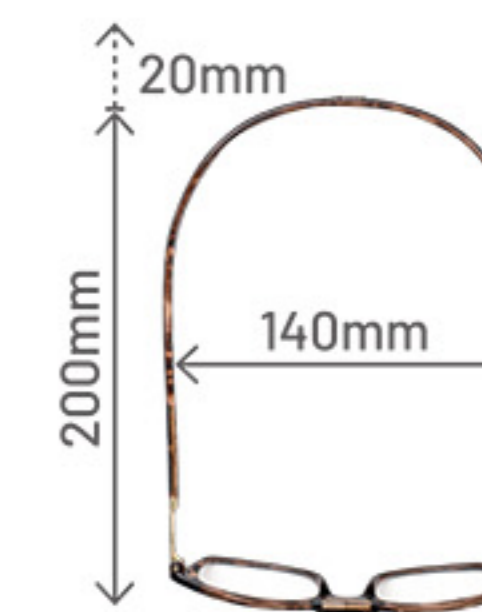
14 キャラメル(CA)

POINT

テンプル(つる)の長さは、サイド部をスライドさせ、調節が可能です。



ヘッドバンド背面に
CliCのロゴが入っています。



ベーシック	スクエア	サイズ調整	つや有り	カラバリ	ケース付
Basic	Square	Ajustable	Shiny	Color Variation	Case

フレーム	中国製(ナイロン、銅亜鉛ニッケル合金、磁石)
レンズ	中国製(アクリル、ハードコート付き)
度数	+1.00、+1.50、+2.00、+2.50、+3.00、+3.50
組み立て	日本製(レンズ加工、検品、梱包)
サイズ	フレーム横幅 140mm
	奥行き 200mm(通常時)+20mm
	レンズ 横49mm×縦27mm(内寸)
鼻幅	21mm
重量	26g(+1.50時)



cliC® carina

クリック カリーナ

度数 +1.50 +2.00 +2.50 +3.00 +3.50

キラッと輝くピアス状の飾りパーツでファッション性UP!



CA-1 マットボルドー (MWR-CA)



CA-2 マットブルー (MBL-CA)



CA-3 マットパープル (MPU-CA)



CA-4 マットブラウン (MBR-CA)



CA-5 マットピンク (MPK-CA)



ヘッドバンド背面にcliCのロゴが入っています。

POINT

フレーム1本につき、ゴールドとシルバーの2種パーツ付き。ご自身で付け替え可能です。



ゴールドパーツ

シルバーパーツ

パールパーツ

ベーシック	スクエア	サイズ調整	つや無し	エレガント	ケース付
Basic	Square	Ajustable	Matte	Elegant	Case

フレーム	中国製(ナイロン、銅亜鉛ニッケル合金、磁石)
レンズ	中国製(アクリル、ハードコート付)
ピアス	(飾りパーツ:真鍮(メッキ)) (石:キュービックジルコニア) (留め具:フェイクパール)
度数	+1.50、+2.00、+2.50、+3.00、+3.50
組み立て	日本製(レンズ加工、検品、梱包)
サイズ	フレーム横幅 140mm 奥行き 200mm(通常時)+20mm レンズ 横49mm×縦27mm(内寸) 鼻幅 21mm
重量	26g(+1.50時)

cliC® Euro

クリック ユーロ

度数 +1.00 +1.50 +2.00 +2.50 +3.00 +3.50

ヨーロッパアンティストが漂う、流線型のフォルム。



E-1 マットブラック (EMB)



E-2 ブラウン (EBR)



E-3 ブラック&クリアー (EBC)



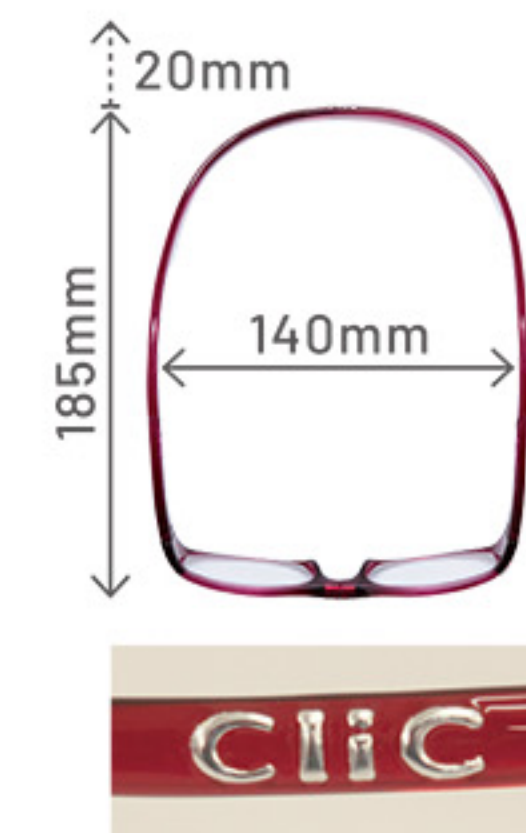
E-4 ボルドー (EWR)



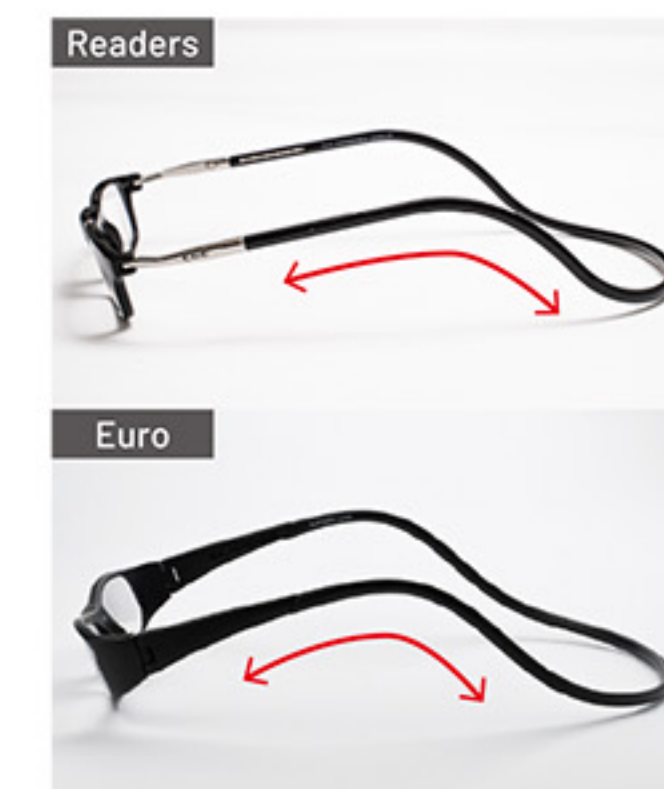
E-5 アイスバーグ (EIG)



E-6 ジーンブルー (EJB)



ヘッドバンド背面にcliCのロゴが入っています。



テンプル(つる)の形状:角度・カーブがより深型になっています。

モダン	流線型	サイズ調整	つや有り	つや無し	テンプル	ケース付
Modern	Streamlined	Ajustable	Shiny	Matte	Deep	Case

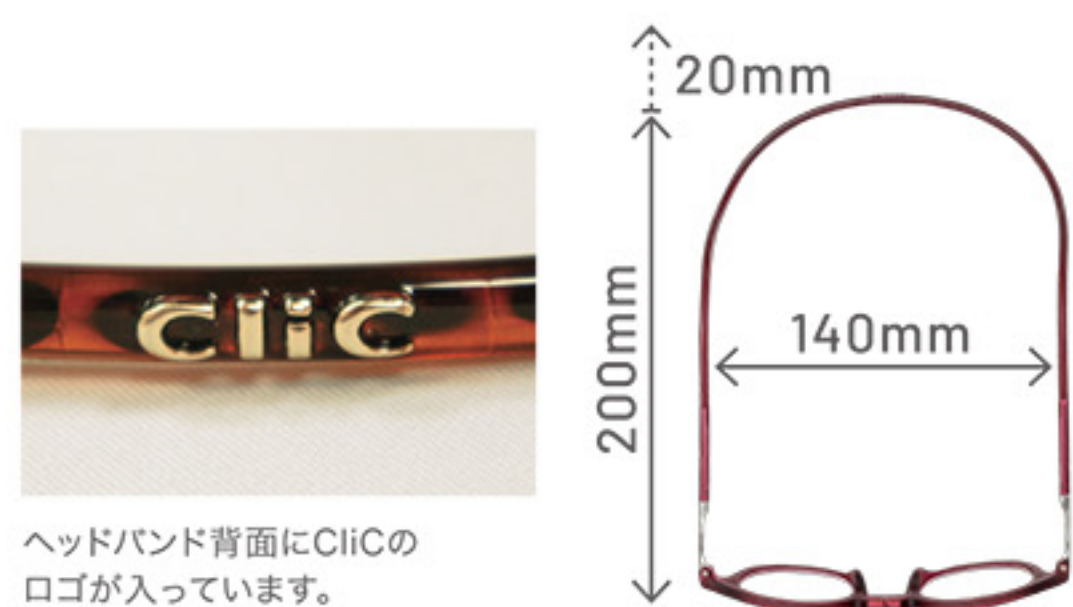
フレーム	中国製(ナイロン、磁石)
レンズ	中国製(アクリル、ハードコート付き)
度数	+1.00、+1.50、+2.00、+2.50、+3.00、+3.50
組み立て	日本製(レンズ加工、検品、梱包)
サイズ	フレーム横幅 140mm 奥行き 185mm(通常時)+20mm レンズ 横53mm×縦26mm(内寸) 鼻幅 20mm
重量	26g(+1.50時)

CLiC® vintage

クリック ヴィンテージ

度数 +1.50 +2.00 +2.50 +3.00

都会的な印象の、
太めのボストン風フォルム。



ヘッドバンド背面にCLiCのロゴが入っています。

- カジュアル Casual
- ボストン Boston
- サイズ調整 Adjustable
- つや有り Shiny
- つや無し Matte
- カラバリ Color Variation
- ケース付 Case

フレーム	中国製(ナイロン、銅亜鉛ニッケル合金、磁石)
レンズ	中国製(アクリル、ハードコート付き)
度数	+1.50、+2.00、+2.50、+3.00
組み立て	日本製(レンズ加工、検品、梱包)
サイズ	フレーム横幅 140mm
	奥行き 200mm(通常時)+20mm
	レンズ 横45mm×縦37mm(内寸)
	鼻幅 25mm
重量	30g(+1.50時)



V-7 ブラック(VBK)



V-1 レモンライム(VLM)
※ 旧金具



V-2 エメラルドグリーン(VEG)



V-3 トートイス/クリアー(VTC)



V-4 ライトトートイス(VLT)



V-5 クリアグレー(VGR)



V-6 ボルドー(VWR)

CLiC® Expandable

クリック エクスパンダブル

度数 +1.00 +1.50 +2.00 +2.50 +3.00 +3.50

幅広金具を使用した、
縦長のワイドサイズモデル。



X-1 ブラック(XBK)



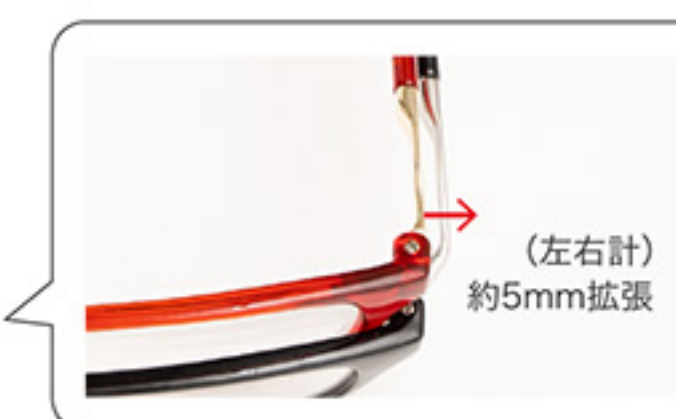
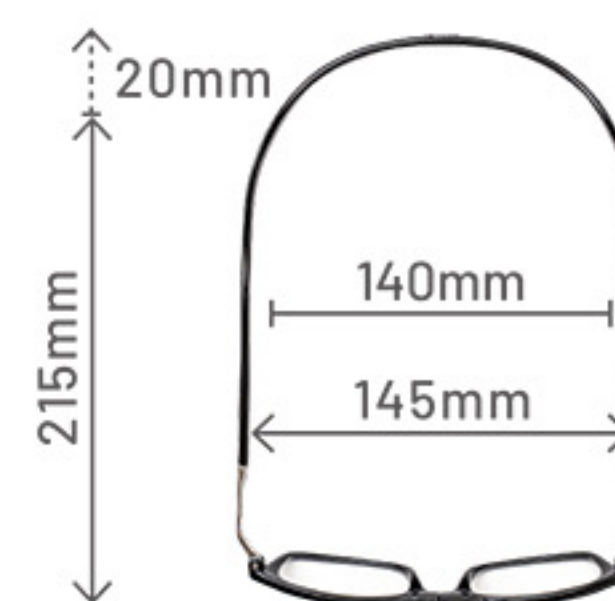
X-2 ダークデミ(XDM)



X-3 クリア(XCL)



ヘッドバンド背面にCLiCのロゴが入っています。



- ベーシック Basic
- スクエア Square
- サイズ調整 Adjustable
- つや有り Shiny
- ワイド Wide Stem
- サイズ Long
- ケース付 Case

フレーム	中国製(ナイロン、銅亜鉛ニッケル合金、磁石)
レンズ	中国製(アクリル、ハードコート付き)
度数	+1.00、+1.50、+2.00、+2.50、+3.00、+3.50
組み立て	日本製(レンズ加工、検品、梱包)
サイズ	フレーム横幅 140~145mm
	奥行き 215mm(通常時)+20mm
	レンズ 横49mm×縦27mm(内寸)
	鼻幅 21mm
重量	28g(+1.50時)

METRO CLiC FLEX

クリック メトロ

度数 +1.50 +2.00 +2.50 +3.00

耳かけ部の角度や幅の
調整が可能なフレックスモデル。



MT-1 ブラウン(MTBR)



MT-2 クリアーデミ(MTCD)



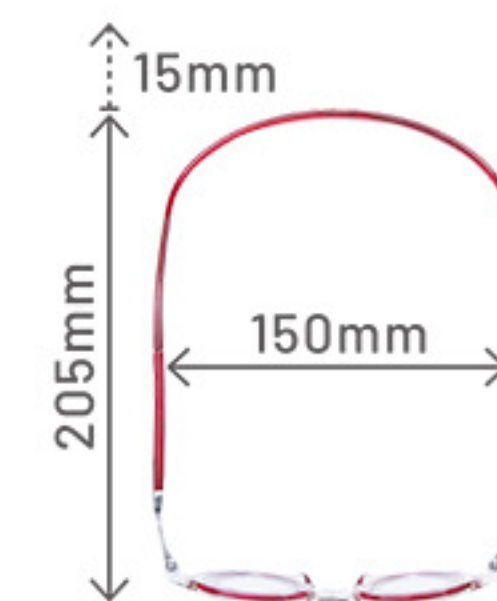
MT-3 イエローデミ(MTYD)



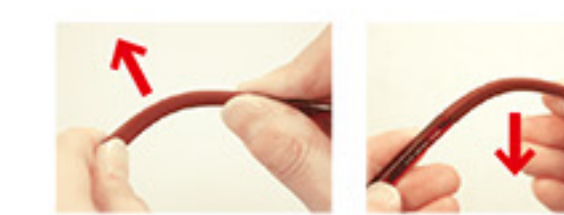
MT-4 インサイドレッド(MTIR)

- カジュアル Casual
- 丸型 Round
- サイズ調整 Adjustable
- つや有り Shiny
- 角度調整 Flex
- 高級感 Classy
- ケース付 Case

フレーム	中国製(ナイロン、銅亜鉛ニッケル合金、チタン合金、エラストマー、磁石)
レンズ	中国製(アクリル、ハードコート付き)
度数	+1.50、+2.00、+2.50、+3.00
組み立て	日本製(レンズ加工、検品、梱包)
サイズ	フレーム横幅 150mm
	奥行き 205mm(通常時)+15mm
	レンズ 横43mm×縦35mm(内寸)
	鼻幅 23mm
重量	33g(+1.50時)



ヘッドバンド側面にCLiCのロゴが入っています。



両手でフレームを持ち、外側に軽く押す。下側に曲げる。など、幅や角度の調整が可能です。(※強く押しすぎると変形の原因となりますのでご注意ください。)



cliC® T.U.B.E

クリック チューブ

度数 +1.50 +2.00 +2.50 +3.00 +3.50

ソフトなストレートテンプルは、
こめかみへのあたりを軽減。
サイズ調整も楽々。

スタイリッシュ スクエア サイズ調整 ソフト素材 つや有り つや無し ケース付



フレーム	中国製(ナイロン、銅亜鉛ニッケル合金、磁石、エラストマー)
レンズ	中国製(アクリル、ハードマルチ: 反射防止コート付き)
度数	+1.50、+2.00、+2.50、+3.00、+3.50
組み立て	日本製(レンズ加工、検品、梱包)
サイズ	フレーム横幅 142mm
	奥行き 185mm(通常時)+130mm
	レンズ 横55mm×縦30mm(内寸)
	鼻幅 17mm
重量	26g(+1.50時)

NEW



T-4 ネイビーブルー(TNB)



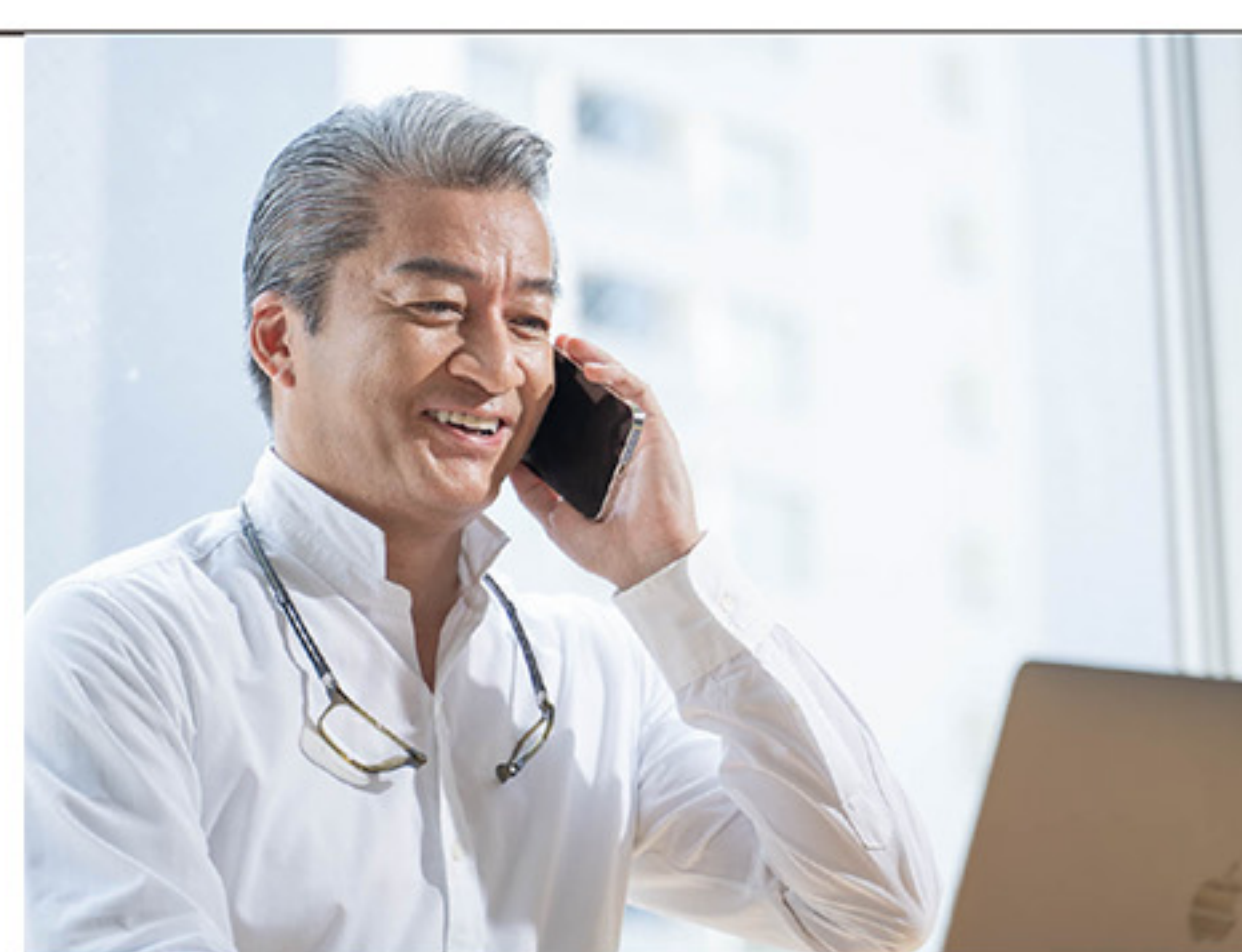
T-1 マットブラック(TMB)



T-2 マットレッド(TMR)



T-3 オリーブ(TOV)



ヘッドバンド側面にcliCの
ロゴが入っています。



POINT テンプル(つる)の長さは、サイド部をスライド
させ、調節が可能です。 POINT フレームが柔らかく、左右へも広がるので、
メガネを着けた時の圧迫感を軽減します。

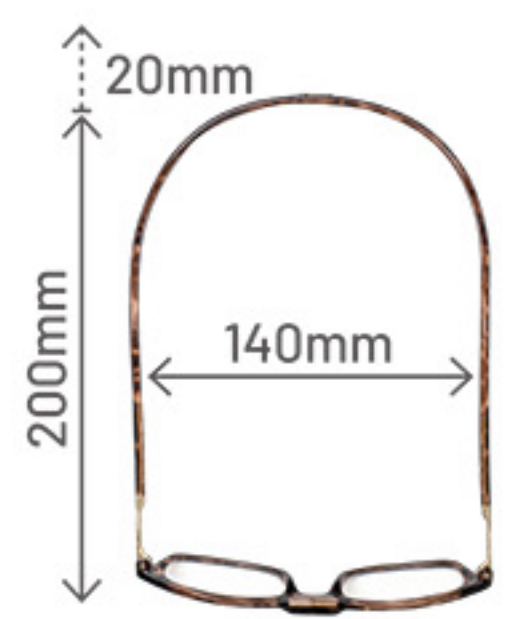
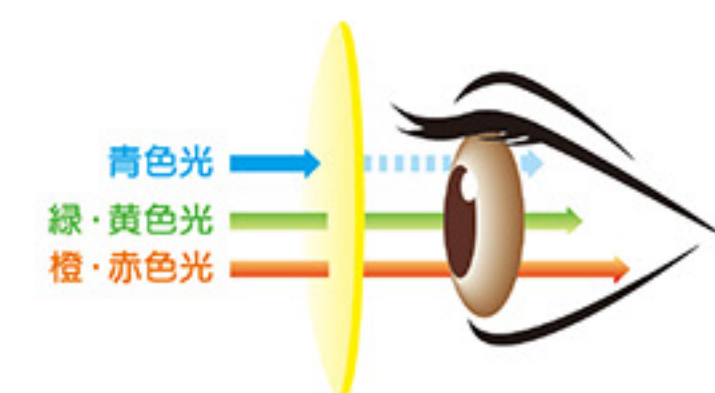
cliC® Nature SI

クリック ナチュレSI

度数 +1.00 +1.50 +2.00 +2.50 +3.00 +3.50

青色光線を約40%カットする
高機能モデル。 **受注販売**

POINT 青色光線を約40%カット



ベーシック スクエア サイズ調整 つや有り 紫外線 高機能 ケース付



フレーム	15色 レギュラータイプの枠を使用 中国製(ナイロン、銅亜鉛ニッケル合金、磁石)
レンズ	中国製(アクリル) 凸面 ハードコート、凹面 反射防止(AR)コート付き カラー: イエローグリーン色 可視光線透過率: 76% 紫外線透過率: 1%以下 青色光線透過率: 60.3% 「JIS T7333:2005」
度数	+1.00、+1.50、+2.00、+2.50、+3.00、+3.50
組み立て	日本製(レンズ加工、検品、梱包)
サイズ	フレーム横幅 140mm
	奥行き 200mm(通常時)+20mm
	レンズ 横49mm×縦27mm(内寸)
	鼻幅 21mm
重量	26g(+1.50時)

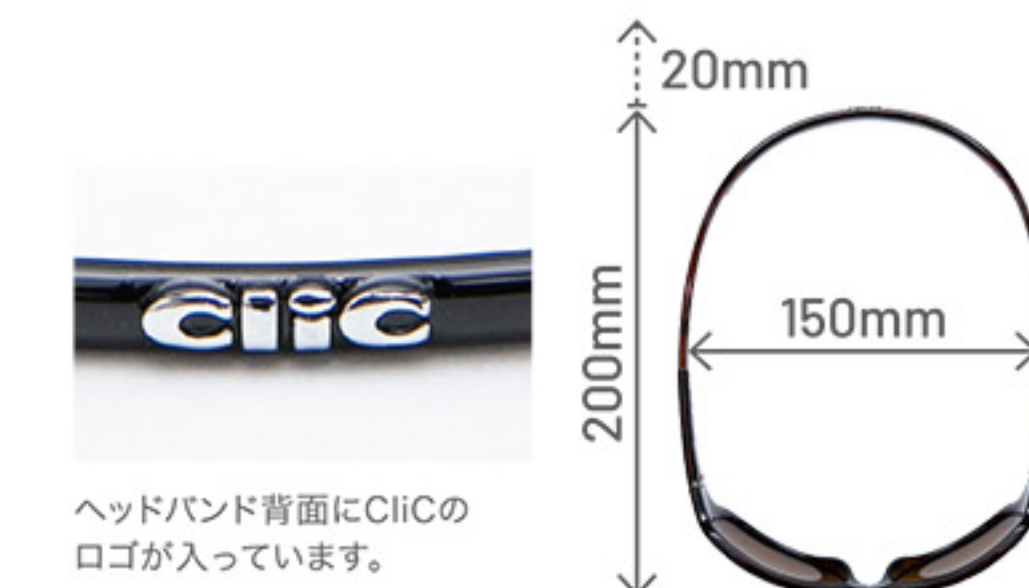
フレームは、レギュラータイプ14色から選べる



cliC® MONARCH

クリック モナーク

光の反射や、紫外線をカットする
サングラスモデル。



ヘッドバンド背面にcliCの
ロゴが入っています。



サングラス スクエア サイズ調整 紫外線 偏光 ケース付



フレーム	台湾製(ナイロン、ラインストーン(ガラス)、磁石)
レンズ	日本製(偏光ポリカーボネート、ハードコート付き)
組み立て	日本製(レンズ加工、検品、梱包)
サイズ	フレーム横幅 150mm
	奥行き 200mm(通常時)+20mm
	レンズ 横60mm×縦40mm(内寸)
	鼻幅 17mm
重量	31g

品番	レンズ	偏光度	可視光線透過率	紫外線透過率
M-1	偏光ダークグレー	99%以上	10%	
M-2	偏光ダークグレー	99%以上	10%	
M-3	偏光ライトグレー	95%以上	39%	0.1% 以下
M-4	偏光ライトグレー	95%以上	39%	
M-5	偏光ブラウン	99%以上	19%	
M-6	偏光ブラウン	99%以上	19%	

cliC® EXIE

T·U·B·E

クリック エグゼチューブ

遠近両用

度数 0.00/+1.50 0.00/+2.00 0.00/+2.50

ソフトなストレートテンプルは、
こめかみへのあたりを軽減。



TEX-4 ネイビーブルー (TNB-EX)



TEX-1 マットブラック (TMB-EX)

TEX-2 マットレッド (TMR-EX)

TEX-3 オリーブ (TOV-EX)

境目のある遠近両用レンズを使用した
日本発オリジナルモデル

スタイリッシュ スクエア サイズ調整 ソフト素材 二重焦点 紫外線 ケース付



フレーム	中国製(ナイロン、銅亜鉛ニッケル合金、磁石、エラストマー)
レンズ	日本製(二重焦点レンズ ポリカーボネート) 凸面:ハードコート 凹面:ブルーライトカット反射防止(AR)コート 可視光線透過率:92% 紫外線透過率:0.1%以下 青色光線透過率:75%
度数	0.00/+1.50、0.00/+2.00、0.00/+2.50
組み立て	日本製(レンズ加工、検品、梱包)
サイズ	フレーム横幅 142mm
	奥行き 185mm(通常時)+130mm
	レンズ 横55mm×縦30mm(内寸)
	鼻幅 17mm
重量	24g(+1.50時)

遠用部
近用部

遠くを見る時
ごく普通に遠用部を通してご覧下さい。(度なし)

近くを見る時
視線を少し下げ、近用部を通してご覧下さい。(度付)

cliC® EXIE

Vintage

クリック エグゼヴィンテージ

遠近両用

度数 0.00/+1.50 0.00/+2.00 0.00/+2.50

都会的な印象の、太めのボストン風フォルム。



VEX-1 レモンライム (VLM-EX)

VEX-2 エメラルドグリーン (VEG-EX)

VEX-3 トートイス/クリア (VTC-EX)



VEX-4 ライトトートイス (VLT-EX)

VEX-5 クリアグレー (VGR-EX)

VEX-6 ボルダー (VWR-EX)



VEX-7 ブラック (VBK-EX)

カジュアル ボストン サイズ調整 カラーバリエーション 二重焦点 紫外線 ケース付



フレーム	中国製(ナイロン、銅亜鉛ニッケル合金、磁石)
レンズ	日本製(二重焦点レンズ ポリカーボネート) 凸面:ハードコート 凹面:ブルーライトカット反射防止(AR)コート 可視光線透過率:92% 紫外線透過率:0.1%以下 青色光線透過率:75%
度数	0.00/+1.50、0.00/+2.00、0.00/+2.50
組み立て	日本製(レンズ加工、検品、梱包)
サイズ	フレーム横幅 140mm
	奥行き 200mm(通常時)+20mm
	レンズ 横45mm×縦37mm(内寸)
	鼻幅 25mm
重量	28g(+1.50時)

cliC®

フレームに嵌め込まれた磁石で、
メガネの掛け外しを行い、
首に掛けておける。



従来のメガネの概念を覆す、画期的構造を待つフレーム、「CliC(クリック)」。

そのアイデアとデザインはアメリカ生まれ。

「首にかけておき、必要な時にすぐ使用できる。」という利便性、
「アクセサリ感覚で、首にかけておける。」というデザイン性から、
「スタイリッシュな老眼鏡」として高く評価され、今なお、世界各国で愛用されています。

付属品等

- 1 専用ケース (ポリエステル)
- 2 商品パッケージ (ケース:PP、中敷き:PE)

ディスプレイ

- 1 5本用 (別売)
- 2 1本用 (別売)

度数簡易検査表

- 度数簡易検査表
 - ・ご自身の老眼度数が不明な場合は右記の表をご使用ください。
- 測定方法
 - ・度数簡易検査表の左の文章を35cm程度離して裸眼で見てください。
 - ・見えにくい、見えない文字の右の度数がご自身の度数目安となります。
- ご注意
 - ・老眼度数には左右差・個人差があります。
 - ・上記の方法でご自身の度数がわからない不明な場合はお近くの眼科・眼鏡店様にてご確認をお願い致します。

医療機器届出内容

届出番号 12B3X10005000001
分類 一般医療機器
一般的名称 眼鏡
類別名称 視力補正用眼鏡
販売名 クリックリーダー

製造販売元

株式会社オーケー光学
千葉県千葉市花見川区宇那谷町1504-9
第三種医療機器製造販売業許可番号:12B3X10005

この老眼鏡は

高品質なフレームと
レンズを使用しており、
デザインは最高の掛け心地と
フィット感が得られる

+3.50
+3.00
+2.50
+2.00
+1.50
+1.00

スタイリッシュなシニアグラスです。

CLiC[®]
eyewear

Magnetic Front Connection

CLiC ブランドサイト

<https://clcreaders.jp>



CLiC オンラインショップ

<https://clic.theshop.jp>



発売元 **株式会社オーケー光学**

<https://www.ohkei.co.jp>

〒262-0003 千葉県千葉市花見川区宇那谷町1504-9

TEL:043-215-0830

FAX:043-215-0831

E-mail:ohkei@ohkei.co.jp

- 実際の商品とカタログの色は多少異なる場合がございます。
- 品質の改良・改善等を目的とし、予告なしに仕様その他を変更する場合がございます。

(2022年10月版)